

Integrointikaulus alittaa suojaetäisyydet lautoihin. Tarkista suojaetäisyydet kiukaan ohjeesta ennen asennusta. Lauderunkoihin suojaetäisyys F kiukaan suojaetäisyyden mukaan.

Asennus:

1. Leikkaa lautoihin 360x360 tai 370x370mm aukko.
2. Tiputa kaulus aukkoon.
3. Asenna kiuas paikoilleen keskitetysti.

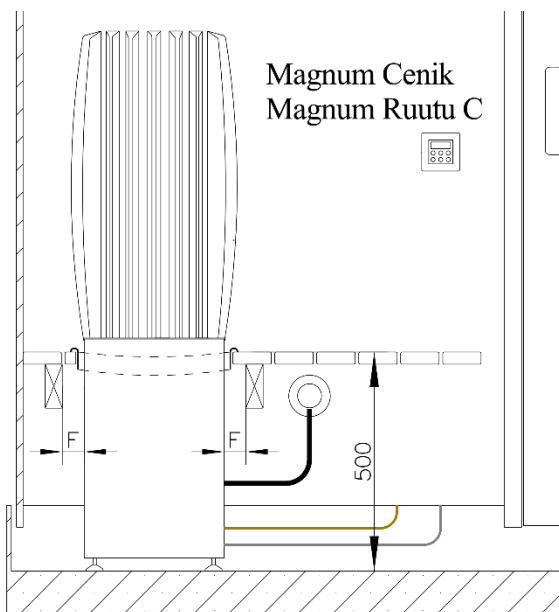
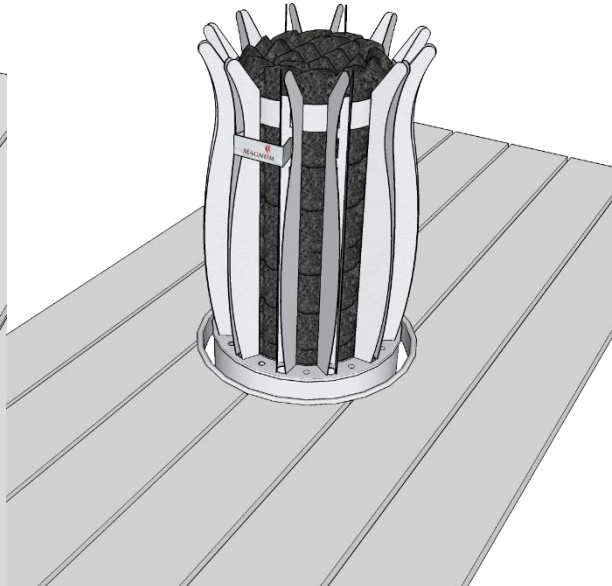
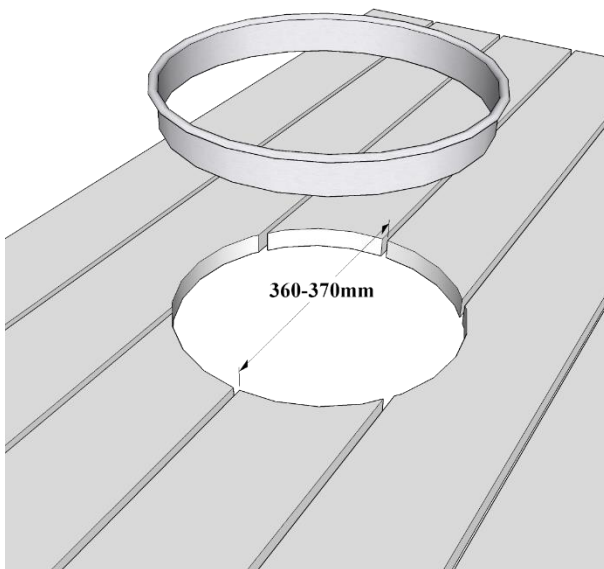
Lauderungon ja kauluksen väliin minimissään 20-50mm rako riippuen kiukaasta. Tarkista suojaetäisyys kiukaan ohjeesta. Katso havainnekuva alhaalta. Maksimiasennuskorkeus Original, Lite, Ruutu L kiukaat 700mm. Magnum Cenik ja Ruutu C 500mm.

Kauluksen mitat:

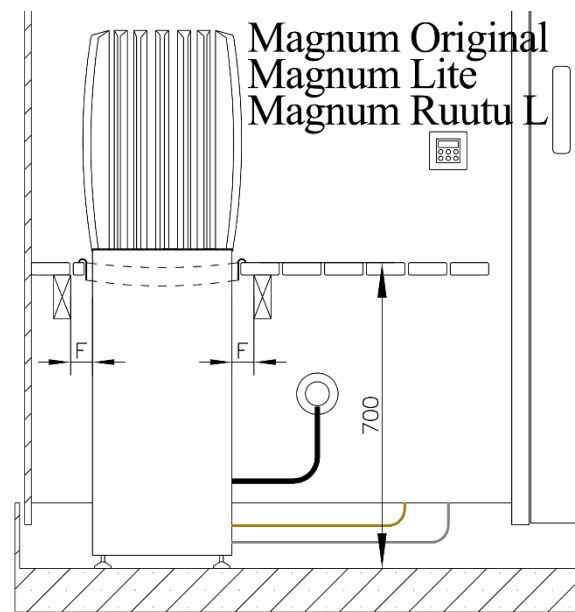
Ulkohalkaisija 400mm

Sisähalkaisija 355mm

Korkeus 45mm



Magnum Cenik
Magnum Ruutu C



Magnum Original
Magnum Lite
Magnum Ruutu L